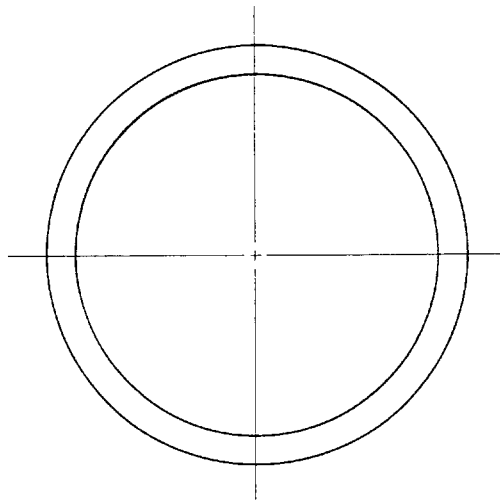
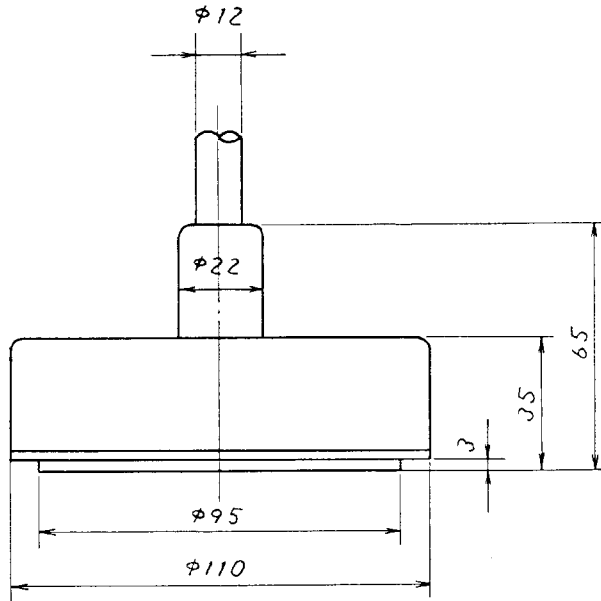


A

B

C

D



品番 ITEM	品名 NAME	材質 MATERIAL	数量 Q'TY	図番 DWG.NO.	摘要 REMARKS
承認 APPROVED	三角法 THIRD ANGLE PROJECTION	名称 TITLE	200B-8(B)/(N)		
検 CHECKED	尺 SCALE	送受波器外觀図 TRANSDUCER OUTLINE			
製 DRAWN	重 WEIGHT	3.6 (15m 7-7/16" CABLE) kg	図番 DWG.NO.	C2003-019-C	